

防犯灯、獣害用電気柵、災害用非常電源などに利用できる！

# 「簡易型水力発電機」モニターの募集

市内では、明治から昭和にかけ、水力発電所や水車が40箇所ほど稼働しており、地域の方々が電気や動力を得るために「水力」を地産地消エネルギーとして利用し、地域で維持管理していました。市では、国が示す地域分散型電源の方向性に沿い、地域資源を活用した再生可能エネルギー事業の展開を図ることが、持続可能な地域を構築するうえで重要であると捉えています。

そこで、この地域に存在する「水力」が持つ賦存量を「知り」、「見る」ことのできる機会を創出し、水力エネルギーをどのように活用できるかを考えるきっかけとするため、地域でのモデル的な展開を想定したモニター団体等を募集します。



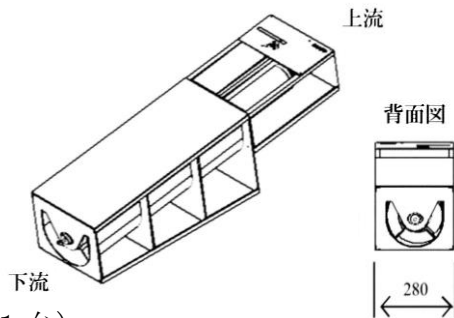
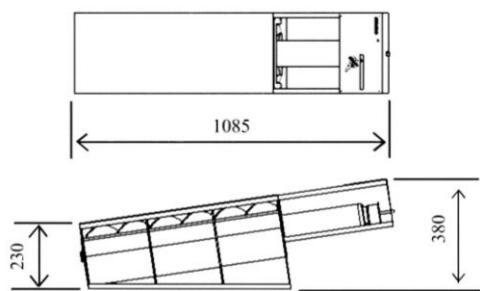
## ＜募集対象者＞

- 行政区又は、地区コミュニティ組織等の団体又はグループ（簡易装置なので、一般の方で設置可能です）
- 市内で活動するボランティア組織やNPO法人
- 再生可能エネルギーに興味を持っている市民

## ＜装置の概要等＞

- らせん式ピコ水力発電装置
  - 「ピコピカ」（LEDライト付き）【製造：旬角野製作所】
- 超低落差・小水量でも発電可能
- 街灯や獣害防止用電気柵などへ利用可能
- 工事不要で、幅30cm以上の水路（U字溝）、流量10ℓ/秒に設置可能 ※落差は必要ありません
- 発電機：2.4W/6V（定格）  
（流量によって変わるため、電力量は3～10W程度）
- 外形寸法：高さ380mm×幅280mm×長さ1085mm
- 重量：18.5kg（本体）

※らせん状の羽根は、ペットボトルキャップを再利用、導水管やカバーは、ペットボトルを再利用しています。



### 仕様

発電容量：2.4W/6V（定格）  
 流量：10ℓ/sec(定格)  
 外形寸法：380×280×1085  
 重量：18.5kg  
 有効落差：10cm

回転数 (r/min)	AC電源電圧(V)
90	6.86
100	7.53
110	8.33
120	9.06
130	9.85
140	10.53
150	11.32

＜募集台数＞ 2台（1団体等につき1台）

＜貸出期間＞ 貸出日から6ヶ月以内（延長可、最大12ヶ月以内）

＜モニターの決定＞ 台数に限りがありますので、申込みの先着順とします。

（お申込の際に、機器の取扱方法や活動内容などをご説明します。）

＜モニターの活動内容等＞ ①装置の設置（裏面参照）、運用管理、啓発等

②装置の運用状況等報告書の提出（貸出期間内に3回程度）

＜申込方法＞ 「簡易型水力発電機貸出申込書」に必要事項を記入のうえ、地域エネルギー推進課（窓口）へご提出ください。

◆新城市字東入船6番地1 新城市役所 環境部 環境政策課

【問い合わせ】 ◆電話：23-7690 ◆FAX：23-7690

◆Eメール e-seisaku@city.shinshiro.lg.jp

