

特定空家等 建築物調査判断マニュアル

平成30年4月

目次

第1節 総則	2
1 調査の目的.....	2
2 用語の定義.....	2
3 調査、判定の運用について.....	3
第2節 敷地外調査	4
1 敷地外調査の概要.....	4
2 敷地外調査の判定方法.....	4
第3節 敷地内建物外部調査	7
1 敷地内建物外部調査の概要.....	7
2 木造建築物の判定方法.....	9
3 鉄骨造建築物の判定方法.....	15
4 RC造建築物の判定方法.....	22
5 擁壁の判定方法.....	28
第4節 追加調査	46
1 追加調査の概要.....	46

第1節 総則

1 調査の目的

本マニュアルは、空家等対策の推進に関する特別措置法（以下「法」という。）第2条第2項に規定する特定空家等のうち、「そのまま放置すれば倒壊等著しく保安上危険となる恐れのある状態の空家等」の認定の判断基準となる調査方法並びに調査基準を定めることを目的とする。

2 用語の定義

本マニュアルに記載される主な用語について以下の通り定義する。

1 空家等

- 法第2条第1項に規定する空家等をいう。

2 特定空家等

- 法第2条第2項に規定する特定空家をいう。

3 調査対象建築物

- 調査対象となる建築物をいう。建築基準法で定義する建築物か否かは問わない。

4 調査済空き家等

- 敷地外調査又は敷地内建物外部調査の結果、判定A又は判定Ⅰと判定された空家等。

5 特定空家等予備軍

- 敷地内建物外部調査の結果、判定Ⅱ（放置すると危険）と判定された空家等で、経過観察・定期調査が必要なもの。

6 特定空家等候補

- 敷地外調査又は敷地内建物外部調査の結果、判定C又は判定Ⅲ（現状で危険）と判定された空家等。

7 敷地外調査

- 調査対象建築物の立地する敷地外から、目視により調査すること。

8 敷地内建物外部調査

- 調査対象建築物の立地する敷地内において、建築物外部の状態を調査すること。

9 追加調査

- 協議会からの求めに応じ調査対象建築物内の調査を行うこと。この場合調査員は原則として委託を受けた者が行うこととする。

10 委員会

- 「新城市空家等対策庁内委員会」のこと。主に庁内で空家等に関わる部局で構成する。

11 協議会

- 「新城市空家等対策協議会」のこと。法第7条1項の規定に基づき、市長、地域代表、市議会議員や法務、不動産、建築、福祉、文化等の専門家からなる組織。

12 調査員

- 調査員は、新城市職員又は委託を受けた者の中から選任し、主調査員は建築士の資格を有する者とし、補助調査員については建築士の資格を有する者もしくは応急危険度判定士のうち技術職の者とする。
- 調査及び判定は、主調査員と補助調査員の2人以上で実施し、補助調査員は、写真撮影、記録、計測の補助等を行う。
- 各調査に当たっては、調査員は、法第9条第4項に規定する身分証明証を携帯しなければならない。

3 調査、判定の運用について

- 本マニュアルにおける調査、判定については、調査対象建築物について(以下「対象建築物」という。)敷地外調査票をもって敷地外調査を行い、必要であれば敷地内建物外部調査の順で判定を行うことを基本としているが、敷地外から対象建築物までの距離があまりなく、敷地外調査の時点で敷地内建物外部調査の判定項目において、判定をすることができる場合などについては、敷地外調査時に、敷地内建物外部調査票をもって対象建築物の判定を行うなど、柔軟に対応しながら判定をすることが望ましい。

第2節 敷地外調査

1 敷地外調査の概要

- 敷地外調査は、対象建築物の敷地外から目視により調査を行い、敷地内建物外部調査の必要性等の判定を行う。

1 調査に携帯するもの

- 調査員は、次に掲げるものを着用、携帯するものとする。
 - ・腕章、身分証明書、調査票及びバインダー、筆記具、デジタルカメラ、脚立
- 上記のほか、検査の内容によって必要となるもの。
 - ・双眼鏡（屋根の調査を行う際に、あると便利）

2 調査手順と調査方法

- 敷地外調査票の基本情報を記入したうえで、各項目について「危険」、「有」、「無」での判定を実施する。各項目の内容において、危険な状態であれば「危険」へ、ある程度の不良等がみられる場合については「有」を選択し、調査結果へ記入を行う。また各項目で、判定に至る判断をした内容をコメント欄に記載するとともに、該当する箇所がわかるよう写真を撮っておく。
- 敷地外調査において、敷地内建物外部調査をするにあたって支障がありそうな状態（門や塀で囲われており敷地内に立ち入るのが困難など）については、その旨を備考欄に記入する。
- 敷地外調査の時点で敷地内建物外部調査票をもって判定する際には、基本情報の備考欄に「敷地外調査にて敷地内建物外部調査票を使用」と記載し、第3節「敷地内建物外部調査」の各建築物の判定方法により判定を行う。

2 敷地外調査の判定方法

1 基本情報

(1) 所有者等

- 建物名称には、ビル名や所有者名を記入する。

(2) 建物概要

- 登記簿謄本（建物）や建築計画概要書、課税台帳などにより調査前に確認できる事項については事前に記入する。
- 建物概要について上記の資料で確認できない事項や、改修工事などにより上記資

料と異なっている事項については、調査の結果を基に記入する。

- 建築年次は、新築時以降に増改築があったことが判っていても、新築時の建築年次を記入する。

2 調査項目

(1) 屋根の破損、変形

- 全体が著しく変形、崩壊している、屋根葺材の多くが剥離しているなど、明らかに危険な状態が確認できるものについては、「危険」と判定する。
- 著しい屋根の変形、崩壊は確認できないが、屋根葺材、^{ひきし}庇、^と軒、樋の一部が落下している場合や、^{ふりく}不陸や垂れ下がりが確認できる場合には、「有」と判定する。

(2) 外壁の破損、変形

- 仕上材の多くが剥落し、下地材が見えてしまっている、多くが崩壊し屋内が確認できるなど著しく剥落や崩壊している状態が確認できるものについては、「危険」と判定する。
- 一部に剥落、崩壊、ひび割れが確認できる場合や、開口部のガラスが割れていることが確認できる場合には「有」と判定する。

(3) 建物の傾斜

- 全体が明らかに大きく傾いている場合や、不同沈下していることが確認できる場合については「危険」と判定する。
- 全体が大きく傾いてはいないものの、一部が傾いている又は基礎の沈下や波打っている状況が確認できる場合には「有」と判定する。

(4) 擁壁の破損、変形

- 明確な傾斜や崩壊があり、周辺や対象建築物に危険な状況が確認できる場合については「危険」と判定する。
- 一部に傾斜や破損、ひび割れなどが確認できる場合には「有」と判定する。

(5) 門・塀の破損、変形

- 傾斜や崩壊、ひび割れしている箇所が確認でき、周辺や道路等に明らかに危険を及ぼすことが確認できる場合には「危険」と判定する
- 傾斜や崩壊、ひび割れしている箇所が確認できる場合には「有」と判定する。

(6) その他の判定

- (1) から(5)の項目に無い建築物の不良が確認できる場合や、敷地外からでは対象建築物の状況が確認できなかった場合などは「有」と判定し、不良や支障の内容を記入する。
- がけ地やその他の事由により対象建築物の全面が目視で確認できず、その事由により建築物に影響を及ぼしている可能性があるなど、すべての項目において支障なしと判断できない場合についても「その他の判定」の項目の「有」と判定し、不良や支障の内容欄にその旨を記載する。

3 判定結果

- 調査完了後に、すべての項目において、「支障なし」等に該当した場合は、判定A「調査済み空き家」を選択する。「有」に一項目以上該当する場合には、判定B「敷地内建物外部調査」を選択し、敷地内建物外部調査を行う。「危険」に1項目以上該当する場合には、判定C「現状で危険」を選択し、特定空家等候補として委員会へ報告する。
- 対象建築物が調査時にすでに撤去されており更地になっている場合、その状況を備考欄に記入し「対象外」を選択する。

第3節 敷地内建物外部調査

1 敷地内建物外部調査の概要

- 敷地外調査で敷地内建物外部調査が必要と判定された対象建築物について、調査に際し、調査員を敷地内に立ち入れようとするときは、当該空家等の所有者等が不明や不在の場合等、通知が困難でない限り、その5日前までに当該空家等の所有者等にその旨を通知し、敷地内建物外部調査を行う。

1 調査に携帯するもの

- 調査員は、次に掲げるものを着用するものとする。
 - ・作業着、ヘルメット、腕章
- 調査員は、次に掲げるものを携帯するものとする。
 - ・身分証明証、調査票及びバインダー、筆記具、デジタルカメラ、脚立及びビニールシート、ドライバー、検査機器（ライト、スケール、クラックスケール、ピアノ線、打診棒、点検鏡、水平器、下げ振り等）
- 上記のほか、検査の内容によって必要となるもの。
 - ・双眼鏡（屋根の調査を行う際に、あると便利）
 - ・比較的長い距離のある箇所の傾きを計測するためのレーザーレベル
 - ・擁壁の角度を測るためのスラントルール
 - ・ドローン（カメラ付き）

2 調査手順と調査方法

- 調査手順については、状況に応じて異なるが標準的には、周辺の状態、建物外側、敷地内の順番となる。なお、詳細な調査手順については、以下の各項で記述する。
- 調査の方法は、原則、目視を中心としつつ、一般的に普及している計測機器を使用した計測や、打診・触診による確認、作動確認等によるものとし、各調査項目についてはそれぞれ目視等が可能な範囲とする。ただし、専門の調査機関が実施した非破壊検査機器を使用した調査結果がある場合は、それらを参考とすることはできる。

3 調査での共通事項

- ランク分けについては、次のとおりとする。
 - ・Aランク：現時点では支障がないか、あっても軽微な場合とする。ただし、軽微な場合であっても、今後このまま放置するとBランクになるおそれがある場合は、維持管理の重要性を文書にて所有者等に通知する。
 - ・Bランク：現時点ですでに支障があり、今後このまま放置するとCランクの危険な

状態になるおそれがあり、要注意である。このため、補修や原因となっているものの除去、管理の徹底などが必要であり、調査結果の通知においても、支障となっている調査結果の内容と、今後必要となる対応について明記する。

- ・ Cランク：現時点ですでに危険な状態、又は法令違反のおそれがあるもので早急に対応が求められる状態のものをいう。Cランクの建物については「特定空家等候補」として委員会へ報告する。

2 木造建築物の判定方法

1 基本情報

(1) 所有者等

- 建物名称には、ビル名や所有者名を記入する。

(2) 建物概要

- 登記簿謄本（建物）や建築計画概要書、課税台帳などにより調査前に確認できる事項については事前に記入する。
- 建物概要について上記の資料で確認できない事項や、改修工事などにより上記資料と異なっている事項については、立入調査の結果を基に記入する。
- 建築年次は、新築時以降に増改築があったことが判っていても、新築時の建築年次を記入する。

(3) 調査実施状況

- 立会者氏名欄には、調査時に立会者の立会いがある場合については、立会者と所有者等との続柄、関係等を記入する。

2 調査項目

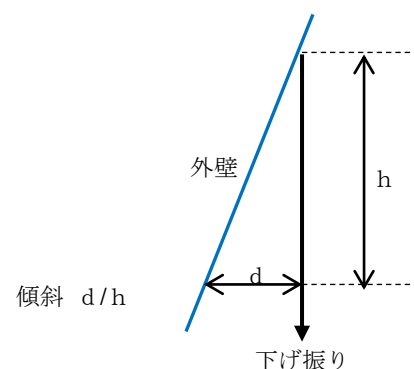
(1) 建築物が倒壊等するおそれがある

ア 基礎の不同沈下（箇所・部位等番号 ①建築物の構造体）

- この項目は、基礎の不同沈下の影響が建物全体に及んでいることが想定され、基礎ばかりでなく、屋根の状態も観察することになる。基礎の不同沈下の原因としては、下記の基礎自体の劣化が原因となる場合もあるが、むしろ基礎の下の地盤に何らかの問題があるケースが多く、逆に、基礎自体の劣化もこれが原因で生じていると考えられる。
- 基礎の不同沈下はその影響が建物全体に及んで、建物全体の傾斜につながるが多いので、次の「イ」の建物の傾斜の程度とあわせて判断することが望ましい。
- Cランクの状態は、目視でも明らかに建物全体が不同沈下していることが見てとれる次のような状態である。
 - ・小屋組が破壊されて屋根が波打っている状態・基礎躯体自身が基礎のCランクの状態にあるような、連続して大きく破断していたり、あるいは破壊している状態
 - ・外側から基礎高さを計測して、基礎自体が、傾いていたたり、波打っている状態

イ 建物の傾斜（箇所・部位等番号①建築物の構造体）

- 建物の傾斜は、建物外部の壁の傾斜で最大と判断される箇所計測する。
- 傾斜は、高さhに対する横ずれd（層間変形）比をラジアンで表したもので、右図の d/h の値で示される。なお、hは1200mmが計算上便利である。
- d/h の値が $1/60$ 以下の場合にはAランク、 $1/60 \sim 1/20$ の場合にはBランク、 $1/20$ を超える場合はCランクとする。
- 2階以上の上層階の傾斜など測定しにくい場合は、窓枠の隙間の状態などから簡便に目測する方法でもよい。



ウ 基礎の調査（箇所・部位等番号①建築物の構造体）

- 基礎は建物外側の基礎を調査範囲とするが、基礎の内側は基礎通気口から目視可能な範囲とする。玉石基礎であった場合、基礎の判定項目の多くが該当しない為、調査票の玉石基礎のチェック欄にチェックを行い、備考欄にその旨を記載した上で、束立の腐食のチェックのみを行う。
- ひび割れ（※）の幅をクラックスケールで、ひび割れの深さをピアノ線で計測する。
- 幅0.3mm未満、深さ20mm未満、かつ長さ20cm未満の連続的でないひび割れについて

はAランクとする。ただし、幅0.3mm未満又は深さ20mm未満のひび割れであっても長さ20cm以上連続してある場合や、幅0.3mm以上又は深さ20mm以上のひび割れがある場合はBランクとする。

- 鉄筋のさび汁がひび割れから滲み出している場合は、ひび割れが鉄筋まで達し、水が浸入した場合にさらにさびを促進させるため、Bランクとする。
- 幅0.5mm以上で、かつ基礎の立上がり部の幅に達するような深さのひび割れは、基礎が割れている状態であり、Cランクとする。

(※) クラックともいう。クラックには構造クラックと表層クラックとがあるが、ここでは構造クラックを問題とする。

(2) 屋根、外壁等が脱落、飛散等するおそれがある

共通事項

- ここでの調査は、すべて建物外側からの目視による調査で、一部打診や触診で実施する場合がある。
- 足場等を組むことなく、歩行その他の通常的手段により移動できる範囲での調査とし、屋根に上ったり、建物に梯子を掛けるような調査は、危険であり、かつ建物に損壊を与える可能性があるため避けるようにする。
- 屋根や外壁等の高い箇所の調査には、双眼鏡やドローンを使用し調査を行う。

ア 屋根葺材、庇、軒（箇所・部位等番号 ②落下物（屋根））

（屋根、庇、軒）

- 屋根や庇の葺き材がすでに一部でも落下した形跡がある場合は、すべてCランクとする。
- 屋根全体（70%を超える範囲）に不陸が見られる場合は、極めて危険な状態であるため、Cランクとする。
- 庇や軒が、支持部材が腐食や破損が原因で垂れ下がっている状態では、葺き材の落下や庇や軒自体の落下の危険があるため、Cランクとする。
- 庇や軒を支持する垂木（「たるき」屋根の板を張るために、その直下にある角材）や裏板（「うらいた」屋根裏に張り付けた板）は外側からも調査できるので、これらの支持部材に腐食等が見受けられる場合はBランクとする。

（雨樋）

- 雨樋が垂れ下がっている状態は、屋根や軒の変形につれて垂れ下がっている場合と、雨樋が欠損しているか支持金物が脱落している場合が考えられるが、いずれの場合でもBランクとする。

イ 外壁、軒裏、開口部（箇所・部位等番号 ③落下物（外壁））

(外壁、軒裏)

- 外壁及び軒裏の調査は、建物外周からの目視による。
- 外壁及び軒裏の仕上材がすでに一部でも落下した形跡がある場合は、すべてCランクとする。落下した形跡とは、仕上材が剥落し、下地材が露出しているような状態をさす。
- 湿式(「しっしき」下地材や仕上材で、水を用いて施工し、下塗り・中塗り・上塗りなどの工程が必要な施工方法)の場合、仕上材のひび割れや欠損が下地材まで到達していると、雨水の浸入等により構造部材の劣化を促進させ、落下の危険性が増すことになるのでBランクとする。ただ、仕上材のひび割れが下地材まで到達しているかどうかを目視だけで判断するのは難しいので、ピアノ線で深さを計測できる箇所があれば、なるべく複数箇所計測する。また、欠損は下地材まで到達しているかどうかを目視で判断する。
- 湿式の場合、仕上材の浮き、はらみは、目地等の劣化や仕上材と下地材との剥離によって生じることが多いので、より劣化が進化している状態であり、Bランクとする。この浮き、はらみは目視及び手の届く範囲での打診により調査する。
- 乾式(「かんしき」下地材や仕上材で、水を用いず養生期間の要らない施工方法)の場合、複数の仕上材にまたがったひび割れや欠損は、その深さにかかわらず構造部材の劣化に伴って生じている可能性が高いのでBランクとする。

(窓等の開口部)

- 外壁の開口部に設置されたサッシや雨戸などの建具の状態を調査する。
- ガラスがはめ込まれたサッシでは、ガラスが割れて落下すると大きな事故につながるおそれがある。そこで、ガラスが割れて落下した形跡がある場合には、サッシに何らかの力が加わり、その結果サッシが変形してガラスが壊れた可能性があるため、サッシ本体の状態も含めて慎重に調査する。
- まず、サッシ等の劣化や損傷の具合を調べる。サッシ及び枠に著しい腐食やネジ等の緩みにより変形(がたつき、扉の回転不良や下がり、サッシの反りや曲がり)していないか、緩んでサッシに隙間などが生じていないかを調査する。そして、このような状態であればBランクとする。
- 次に、Bランクの状態がさらに悪化して窓ガラスが割れていればCランクとする。ただし、ガラスの割れがサッシ本体の変形等が原因でないことが明白であったり、当該サッシの下にバルコニー床があるような場合には、Aランクとしてもよい。

ウ 門、塀(箇所・部位等番号 ④門及び塀)

(補強コンクリートブロック造の塀)

- 門(特に門柱)、塀については転倒のおそれの有無を調査する。特に、補強コンク

リートブロック造の塀については、現在、建築基準法施行令第62条の8第1号で高さが2.2m以下とされているが、古い建築物の塀ではこれを超えるものも多くある。

さらには、転倒防止に効果のある控え壁については、同条第5号で長さ3.4m以下ごとに設置するものとされているので、古い建築物の塀でもこれらの規定を満足していれば、一応支障なしとし、Aランクとする。

- ブロック造塀の目地にひび割れが発生し、一部ブロックがずれている状態であればBランクとする。また、門・塀が僅かでも傾斜していれば、Bランクとする。
- 門・塀に明白な傾斜が見られればCランクとする。また、門・塀が、手で押してぐらつくようであれば、同じくCランクとする。

エ 看板、屋外階段、バルコニー等（箇所・部位等番号 ⑤飛散物）

共通事項

- ここで対象とするものは、外壁や屋根に取り付けられた看板、屋外階段（三世帯同居住宅や共同住宅の屋外階段などで建物と一体となっているものを除く。）、後付けの鉄骨製のバルコニー、ウインドクーラー、屋根に取り付けられたテレビアンテナ、エアコンの室外機などの機器類などで、落下あるいは転倒によって危険性のあるものとする。該当するものが設置されている場合は、□にレ印をつける。

（看板など落下する危険性のあるもの）

- このうち落下する危険性のあるものは、看板、ウインドクーラー、室外機の機器類など（調査票では「看板等」と総称する。）で、建物本体との取付け部分の金具などが腐食、破損しているため、風などにより落下のおそれがあるものをCランクとする。特に、看板については、看板の材料の破損などが見られる場合にはBランクとしている。
- 同じく落下する危険性のあるテレビアンテナについては、多くの建物の屋根等に設置されているが、それ自体比較的軽く、何本かの針金等で支えられているので、支柱が折れていたり、針金が切れて傾いている状態の場合は、Bランクとしている。ただし、支持する針金がほとんど切れていてアンテナが大きく傾いていたり、今にも落下しそうな状態の場合はCランクとする。

（屋外階段など転倒の危険性があるもの）

- 次に転倒の危険性があるものは、屋外階段、後付けのバルコニーなどで、建物本体との取付け箇所の金具等の腐食、支柱の劣化などが原因で傾斜するものと考えられるが、この傾きの程度でBランクとCランクに分けている。

3 判定とコメント

(1) 判定

- 調査結果を基に判定表により総合的な判定を行う。
- 判定表の表側には、特定空家等に関する法第2条第2号の定義にあるそのまま放置すれば倒壊等著しく保安上危険となるおそれのある状態を示していて、当該空き家等の危険度を示している。

調査票の判定項目①～④の中において、

- ・ 「すべての項目でAランクの場合、当面危険性はない」
 - ⇒ 当面は危険性のない状態である（判定Ⅰ：調査済空家等）
- ・ 「1項目でもBランクに該当した場合、放置すると危険又は有害」
 - ⇒ 現状ですでに危険な状態である（判定Ⅱ：特定空家等予備軍）
- ・ 「1項目でもCランクに該当すれば現状で危険又は有害」
 - ⇒ 現状ですでに危険な状態である（判定Ⅲ：特定空家等候補）
- 判定項目⑤については、建物に付属される箇所、部位になることから、総合的な判定結果に影響はしないが、調査記録として残す。

3 鉄骨造建築物の判定方法

1 基本情報

(1) 所有者等

- 建物名称には、ビル名や所有者名を記入する。

(2) 建物概要

- 登記簿謄本（建物）や建築計画概要書、課税台帳などにより調査前に確認できる事項については事前に記入する。
- 建物概要について上記の資料で確認できない事項や、改修工事などにより上記資料と異なっている事項については、立入調査の結果を基に記入する。
- 建築年次は、新築時以降に増改築があったことが判っていても、新築時の建築年次を記入する。

(3) 調査実施状況

- 立会者氏名欄には、調査時に立会者の立会いがある場合については、立会者と所有者等との続柄、関係等を記入する。

2 調査項目

(1) 建築物が倒壊等するおそれがある

ア 不同沈下による建築物全体の傾斜（箇所・部位等番号①建築物の構造体）

- 建物の不同沈下の原因としては地盤によるものが考えられる。盛土と切土の境、かつて水田だったり、川が流れていたような軟弱地盤、過去の地震による液状化などが生じた影響が考えられる。一方、建物の事情を考えると、鉄骨造であるならば、かなりの高層建築物も可能であり、高層建築物が1棟まるごと空き家等とは考えにくい。従って、空き家等となるのは2、3階建ての専用住宅、店舗などの併用住宅、共同住宅等が多いと想定され、木造建築物の場合とあまり変わらない。
- また、最近の建物であれば、地盤改良を行ったうえで建築物を建てるのが一般的になっているが、ひと昔前は軟弱地盤と判ってはじめて杭を打ったり地盤改良をした事例が多く、古い建物が空き家等になる可能性が高いことを考えれば、直接基礎である建築物が多いものと考えられる。
- 直接基礎となっている場合には、地盤が沈下すると建築物も同時に沈下することとなる。地盤が平均して沈下すれば、建築物も同様に平均して沈下するので問題ないが、地盤が不同沈下すると、基礎・地中梁又は上部構造体に何らかの障害を生じさせる。従って、鉄骨造建築物の場合に不同沈下の有無を調査することは、建築物が倒壊等するおそれがあるか否かの判断する上で極めて重要な調査である。
- 不同沈下が認められる場合には、窓台等の高さの差から相対沈下量を測定し、不同沈下の生じている区間の長さで不同沈下の勾配（変形角）を略算する。

イ 建築物全体又は一部の傾斜（箇所・部位等番号①建築物の構造体）

- 建築物の傾斜は、もっとも端的に構造体の損傷の程度を示している。傾斜は建築物全体に一樣に生じることもあるが、構法によって特定の階に損傷が集中し、その階にのみ生じることもある。しかしながら、単に老朽化のみによって建築物に傾斜が生じるとはあまり考えにくい。もし建築物に傾斜が生じるならば、上記アの不同沈下によるものが多いと考えられるので、むしろ不同沈下の影響が建築物全体に及んで傾斜させていると考えて建築物の傾斜を測定する。または、過去の被災の影響や鉄骨がさびにより破断したり接合部が外れたりして建築物に傾斜が生じていることも全くないとは断定できない。いずれにしても、建築物の傾斜は建築物の倒壊を招くおそれがある。なお、傾斜の許容値としては、傾斜を生じた階で支持する上の階の総重量にもよるので、当該階の上の階によって異なる値をとることとしている。調査においては、もっとも傾斜の大きい階の値をもって判定を行う。
- 建物の傾斜を測る方法は、木造建築物の場合とほぼ同様ある。
- 2階以上の上層階の傾斜など測定しにくい場合は、窓枠の隙間の状態などから簡便に目測する方法でもよい。

ウ 外装材等の損傷（箇所・部位等番号①建築物の構造体）

- 建築物の構造体の損傷を、目視で直接確認することはできないが、外装材等の損傷状況から建築物に生じた最大の傾斜を推し量る方法が「被災建築物応急危険度判定マニュアル」（一般社団法人日本建築防災協会）に示されている。また、構造体の損傷の程度と外装材等の損傷の程度の相関関係から被災度の最終判定を行う方法が、「震災建築物の被災度区分判定基準および復旧技術基準」（国土交通省国土技術政策総合研究所、国立研究開発法人建築研究所監修）に示されているので参考とする。ただし、いずれも被災度判定に関わるものであることに留意する。

（外装材）

- 外装材の工法の種類は多種多様であるが、おおよそ、ひび割れの有無、目地ずれ、部材のはがれ、脱落の有無などを目視で観察する。
- 遠くから見ても判る程度のひび割れが壁面全体に及んでいる場合を「全面にわたる亀裂」、外装材の剥離が壁面の20%程度以下の領域で生じている場合を「部分的な剥離」、外装材が面外に変形している場合や取付け部や下地が損傷している場合を「面外へのはらみだし」として、いずれもBランクとする。
- 外装材の剥離が壁面の20%程度以上の領域で生じている場合や取付け部が破損して外装材や下地が脱落している場合を「全面的な剥離」として、Cランクとする。

（開口部）

- 開口部については、ガラス破損が壁面全体の20%程度以下の場合を「部分的な破損」、開閉しにくく、建具に目視で分かる程度の傾きが生じている場合を「開閉困難」とし、いずれもBランクとする。
- ガラス破損が壁面全体の20%から50%程度の場合を「全面的な破損」サッシ取付け部が損傷している場合を「取付け部損傷」とし、いずれもCランクとする。

（2） 屋根、外壁等が脱落、飛散等するおそれがある事項

共通事項

- 鉄骨造では陸屋根の場合が多く、この場合には屋根葺材の落下に関する調査は不要である。一方、意匠上の理由から片流れや切妻などの勾配屋根を設ける場合もある。こうした勾配屋根の場合は木造建築物と同様に屋根葺材の落下の危険性も考慮して調査する。
- 鉄骨造で勾配屋根の場合、小屋組みを木造で造る場合と、鉄骨でトラスを組んで造る場合とがある。
- 鉄骨造でも庇を設ける場合もあるが、庇がある場合には、木造建築物と同様に屋

根葺材の落下の危険性と庇自体の落下の危険性について調査する。

- ここでの調査は、ほとんど建物外側からの目視による調査で、一部打診、触診で実施する場合がある。
- 足場等を組むことなく、歩行その他の通常的手段により移動できる範囲での調査とし、屋根に上ったり、建物に梯子を掛けるような調査は、危険でありかつ建物に損壊を与える可能性もあり避けるようにする。
- 屋根や外壁等の高い箇所の調査には、双眼鏡やドローンを使用し調査を行う。

ア 屋根葺材、庇、軒（箇所・部位等番号 ②落下物（屋根））

（屋根、庇、軒）

- 屋根や庇の葺き材がすでに一部でも落下した形跡がある場合は、すべてCランクとする。
- 屋根全体に不陸が見られる場合は、極めて危険な状態であり、Cランクとする。
- 庇や軒が、支持部材が腐食や破損が原因で垂れ下がっている状態は、葺き材の落下や庇や軒自体の落下の危険があり、Cランクとする。
- 庇や軒を支持部材は外側からも調査できるので、これらの支持部材がさびや破損により庇や軒が垂れ下がっている場合はCランクとする。

（雨樋）

- 横樋が垂れ下がっている状態は、屋根や軒の変形につれて垂れ下がっている場合と、横樋が欠損しているか支持金物が脱落している場合が考えられる。いずれの場合でもBランクとする。

イ 外壁、軒裏、開口部（箇所・部位等番号 ③落下物（外壁））

（外壁、軒裏）

- 外壁及び軒裏の調査は、建物外周からの目視による。
- 外壁及び軒裏の仕上材がすでに一部でも落下した形跡がある場合は、すべてCランクとする。落下した形跡とは、仕上材が剥落し、下地材が露出しているような状態をさす。
- 湿式の場合、仕上材のひび割れや欠損が下地材まで到達していると、雨水の浸入等により構造部材の劣化を促進させ、落下の危険性が増すことになるのでBランクとする。ただ、仕上材のひび割れが下地材まで到達しているかどうかを目視だけで判断するのは難しいので、ピアノ線で深さを計測できる箇所があればなるべく複数箇所計測する。また、欠損は下地材まで到達しているかどうかを目視で判断する。
- 湿式の場合、仕上材の浮き、はらみは、目地等の劣化や仕上材と下地材との剥離によって生じることが多いので、より劣化が進化している状態であるので、Bラン

クとする。この浮き、はらみは目視及び手の届く範囲での打診により調査する。

- 乾式施工の場合、複数の仕上材にまたがったひび割れや欠損は、その深さにかかわらず構造部材の劣化に伴って生じている可能性が高いのでBランクとする。

(窓等の開口部)

- 外壁の開口部に設置されたサッシや雨戸などの建具の状態を調査する。
- ガラスがはめ込まれたサッシでは、ガラスが割れて落下すると大きな事故につながるおそれがある。その結果、ガラスが割れて落下した形跡がある場合には、サッシに何らかの力が加わり、それでサッシが変形してガラスが壊れた可能性があるため、サッシ本体の状態も含めて慎重に調査する。
- まず、サッシ等の劣化や損傷の具合を調べる。サッシ及び枠に著しい腐食やネジ等の緩みにより変形（がたつき、扉の回転不良や下がり、サッシの反りや曲がり）していないか、鍵が壊れたり、緩んでサッシに隙間などが生じていないかを調査する。そして、このような状態であればBランクとする。
- 次に、Bランクの状態がさらに悪化して窓ガラスが割れていればCランクとする。ただし、ガラスの割れがサッシ本体の変形等が原因でないことが明白であったり、当該サッシの下にバルコニー床があるような場合には、Aランクとしてもよい。

ウ 門、塀（箇所・部位等番号 ④門及び塀）

(補強コンクリートブロック造の塀)

- 門（特に門柱）、塀については転倒のおそれの有無を調査する。特に、補強コンクリートブロック造の塀については、現在、建築基準法施行令第62条の8第1号で高さが2.2m以下とされているが、古い建築物の塀ではこれを超えるものも多くある。
さらには、転倒防止に効果のある控え壁については、同条第4号で長さ3.4m以下ごとに設置するものとされているので、古い建築物の塀でもこれらの規定を満足していれば、一応支障なしとし、Aランクとする。
- ブロック造塀の目地にひび割れが発生し、一部ブロックがずれている状態であればBランクとする。また、門・塀が僅かでも傾斜していれば、Bランクとする。
- 門（特に門柱）・塀に明白な傾斜が見られればCランクとする。また、門・塀が、手で押してぐらつくようであれば、同じくCランクとする

エ 看板、屋外階段、バルコニー等（箇所・部位等番号 ⑤飛散物）

共通事項

- ここで対象とするものは、外壁や屋根に取り付けられた看板、屋外階段（三世代同居住宅や共同住宅の屋外階段などで建物と一体となっているものを除く。）、後付けの鉄骨製のバルコニー、ウインドクーラー、屋根に取り付けられたテレビアンテナ

ナ、屋上設置のタンク類や室外機などの機器類、陸屋根の場合の屋上手すりなどで、落下あるいは転倒によって危険性のあるものとする。

(看板など落下する危険性のあるもの)

- このうち落下する危険性のあるものは、看板、ウインドクーラー、室外機などの機器類など（調査票では「看板等」と総称する。）で、建物本体との取付け部分の金具などが腐食、破損しているため、風などにより落下のおそれがあるものをCランクとする。特に、看板については、看板の材料の破損などが見られる場合にはBランクとしている。
- 同じく落下する危険性のあるテレビアンテナについては、多くの建物の屋根等に設置されているが、それ自体比較的軽く、何本かの針金等で支えられているので、支柱が折れていたり、針金が切れて傾いている状態の場合は、Bランクとしている。ただし、支持する針金がほとんど切れていてアンテナが大きく傾いていたり、今にも落下しそうな状態の場合はCランクとする。

(屋外階段など転倒の危険性があるもの)

- 次に転倒の危険性があるものは、屋外階段、後付けのバルコニーなどで、建物本体との取付け箇所の金具等の腐食、支柱の劣化などが原因で傾斜するものと考えられるが、この傾きの程度でBランクとCランクに分けている。

3 判定とコメント

(1) 判定

- これまでの調査結果を基に判定表により総合的な判定を行う。
- 判定表の表側には、特定空家等に関する法第2条第2号の定義にあるそのまま放置すれば倒壊等著しく保安上危険となるおそれのある状態を示して、当該空き家等の危険度を示している。
調査票の判定項目①～④の中において、
 - ・ 「すべての項目でAランクの場合、当面危険性はない」
⇒ 当面は危険性のない状態である（判定Ⅰ：調査済空家等）
 - ・ 「1項目でもBランクに該当した場合、放置すると危険又は有害」
⇒ 現状ですでに危険な状態である（判定Ⅱ：特定空家等予備軍）
 - ・ 「1項目でもCランクに該当すれば現状で危険又は有害」
⇒ 現状ですでに危険な状態である（判定Ⅲ：特定空家等候補）
- 判定項目⑤については、建物に付属される箇所、部位になることから、総合的な判定結果に影響はしないが、調査記録として残す。

4 RC造建築物の判定方法

1 基本情報

(1) 所有者等

- 「建物名称」には、ビル名や所有者名を記入する。RC造の場合、店舗や店舗併用住宅も多いので、○○商店など地域で親しまれている名称などでも判りやすい。

(2) 建物概要

- 登記簿謄本（建物）や建築計画概要書、課税台帳などにより調査前に確認できる事項については事前に記入する。
- 建物概要について上記の資料で確認できない事項や、改修工事などにより上記資料と異なっている事項については、立入調査の結果を基に記入する。
- 混構造の場合は、それぞれの構造を構法の欄に記入し、主たる用途の部分の構造用の調査票を使用して調査する。
- RC造の屋根は、一般的には陸屋根が多いので防水層の種類を記入するが、屋上へ上れないため防水層を確認できないような場合は陸屋根・防水層不明と記入する。また、意匠上から勾配を付けた屋根の場合は屋根葺材の種類を記入する。
- 「建築年次」は、新築時以降に増改築があったことが判っていても、新築時の建築年次を記入する。それ以外の事項については現況の数値等を記入する。

(3) 調査実施状況

- 立会者氏名欄には、調査時に立会者の立会いがある場合については、立会者と所有者等との続柄、関係等を記入する。

2 調査項目

(1) 建築物が倒壊等するおそれがある（箇所・部位等番号①構造体）

- RC造建築物が倒壊するおそれがある状態となるのは、鉄骨造建築物と同様に地盤によるものが考えられる。盛土と切土の境、かつて水田だったり、川が流れていたような軟弱地盤、過去の地震による液状化などが生じた影響が考えられる。また、例は少ないが杭が支持地盤まで到達していないなどの施工不良の場合もある。
- また、RC造建築物の場合においても、構造耐力上主要な部分である柱や壁などに老朽化に伴いクラックや鉄筋のさびなどの劣化事象に該当する場合もあり、むしろ発生の可能性としてはこのような劣化事象の方が高いが、これらの事象は補修等が可能であり、再度人が居住することを前提とする現況調査を行うことが望ましいので本調査の対象外とする。
- 基礎、杭、地盤等の影響により建築物全体が地表面から沈下した被害の状況を「建築物の沈下」と定義し、建築物の沈下に伴って建築物全体が傾斜した状況を「建築物の傾斜」と定義する。建築物の沈下と建築物の傾斜は同時に起こることが多い。
- 沈下や傾斜が目視で若干認められ、計測した結果、沈下が0.2m以下、傾斜が1/60以下であればBランクとする。沈下が0.2m超、傾斜が1/60超であればCランクとする。なお、沈下が1m超あるいは傾斜が1/30（2度）超の場合には、誰が見ても一見して危険であることが判る。
- 傾斜の測り方は、木造、鉄骨造の場合と同様とする。

(2) 屋根、外壁等が落下、飛散等するおそれがある事項

共通事項

- RC造では陸屋根の場合がほとんどで、この場合には屋根葺材の落下に関する調査は不要である。一方、意匠上の理由から片流れや切妻などの勾配屋根を設ける場合もある。こうした勾配屋根の場合は木造建築物と同様に屋根葺材の落下の危険性も考慮して調査する。
- RC造でも庇を設ける場合もあるが、庇がある場合には、木造建築物と同様に屋根葺材の落下の危険性と庇自体の落下の危険性について調査する。
- ここでの調査は、ほとんど建物外側からの目視による調査で、一部打診や触診で実施する場合がある。
- 足場等を組むことなく、歩行その他の通常的手段により移動できる範囲での調査とし、屋根に上ったり、建物に梯子を掛けるような調査は、危険であり、かつ建物に損壊を与える可能性があるため避けるようにする。
- 屋根や外壁等の高い箇所の調査には、双眼鏡やドローンを使用して調査を行う。

ア 屋根葺材、庇又は軒（箇所・部位等番号 ②屋根等）

（屋根、庇、軒）

- 屋根や庇の葺き材がすでに一部でも落下した形跡がある場合は、すべてCランクとする。
- 屋根全体に不陸が見られる場合は、極めて危険な状態でありCランクとする。

（雨樋）

- 横樋が垂れ下がっている状態は、屋根や軒の変形につれて垂れ下がっている場合と、横樋が欠損しているか支持金物が脱落している場合が考えられるが、いずれの場合でもBランクとする。

イ 外壁、軒裏、開口部（箇所・部位等番号 ③落下物(外壁)）

（外壁、軒裏）

- 外壁及び軒裏の調査は、建物外周からの目視による。
- 外壁及び軒裏の仕上材がすでに一部でも落下した形跡がある場合は、すべてCランクとする。落下した形跡とは、仕上材が剥落し、下地材が露出しているような状態をさす。
- 湿式の場合、仕上材のひび割れや欠損が下地材まで到達していると、雨水の浸入等により構造部材の劣化を促進させ、落下の危険性が増すことになるのでBランクとする。ただ、仕上材のひび割れが下地材まで到達しているかどうかを目視だけで判断するのは難しいので、ピアノ線で深さを計測できる箇所があれば、なるべく複数箇所計測する。また、欠損は下地材まで到達しているかどうかを目視で判断する。
- 湿式の場合、仕上材の浮き、はらみは、目地等の劣化や仕上材と下地材との剥離によって生じることが多いので、より劣化が進化している状態であり、Bランクとする。この浮き、はらみは目視及び手の届く範囲での打診により調査する。
- 乾式の場合、複数の仕上材にまたがったひび割れや欠損は、その深さにかかわらず構造部材の劣化に伴って生じている可能性が高いのでBランクとする。

（窓等の開口部）

- 外壁の開口部に設置されたサッシや雨戸などの建具の状態を調査する。
- ガラスがはめ込まれたサッシでは、ガラスが割れて落下すると大きな事故につながるおそれがある。そこで、ガラスが割れて落下した形跡がある場合には、サッシに何らかの力が加わり、その結果サッシが変形してガラスが壊れた可能性があるため、サッシ本体の状態も含めて慎重に調査する。
- まず、サッシ等の劣化や損傷の具合を調べる。サッシ及び枠に著しい腐食やネジ

等の緩みにより変形（がたつき、扉の回転不良や下がり、サッシの反りや曲がり）していないか、鍵が壊れたり、緩んでサッシに隙間などが生じていないかを調査する。そして、このような状態であればBランクとする。

- 次に、Bランクの状態がさらに悪化して窓ガラスが割れていればCランクとする。ただし、ガラスの割れがサッシ本体の変形等が原因でないことが明白であったり、当該サッシの下にバルコニー床があるような場合には、Aランクとしてもよい。

ウ 門、塀（箇所・部位等番号 ④門及び塀）

（補強コンクリートブロック造の塀）

- 門（特に門柱）、塀については転倒のおそれの有無を調査する。特に、補強コンクリートブロック造の塀については、現在、建築基準法施行令第62条の8第1号で高さが2.2m以下とされているが、古い建築物の塀ではこれを超えるものも多くある。さらには、転倒防止に効果のある控え壁については、同条第4号で長さ3.4m以下ごとに設置するものとされているので、古い建築物の塀でもこれらの規定を満足していれば、一応支障なしとし、Aランクとする。
- ブロック造塀の目地にひび割れが発生し、一部ブロックがずれている状態であればBランクとする。また、門・塀が僅かでも傾斜していれば、Bランクとする。
- 門・塀に明白な傾斜が見られればCランクとする。また、門・塀が、手で押してぐらつくようであれば、同じくCランクとする。

エ 看板、屋外階段、バルコニー等（箇所・部位等番号 ⑤飛散物）

- バルコニー自体が落下するとは大規模地震時以外では考えにくいですが、バルコニーの劣化が、バルコニーの腰壁部分の外装材、バルコニーから見上げた天井の仕上材などの劣化による落下の可能性があるので調査する。なお、腰壁部分の外装材の脱落のおそれについての調査は、前述の外壁の調査と同様に行う。
- 外壁や屋根に取り付けられた看板、屋外階段（三世代同居住宅や共同住宅の屋外階段などで建物と一体となっているものを除く。）後付けの鉄骨製のバルコニー、ウインドクーラー、屋根に取り付けられたテレビアンテナ、エアコンの室外機などの機器類などで、落下あるいは転倒によって危険性のあるものとする。
- バルコニーの調査は、バルコニーだけでなく、2階以上の高さの外壁仕上材の脱落のおそれについても、目視により調査する。
- さび汁やエフロレッセンス（表面に白い物質が現れ、壁面等を垂れる現象）が見られる場合は鉄筋がさびているもので、鉄筋がさびて膨張し仕上材の剥離のおそれがあるのでBランクとし、すでに仕上材が落下した形跡がある場合はCランクとする。

(看板など落下する危険性のあるもの)

- このうち落下する危険性のあるものは、看板、ウインドクーラー、室外機などの機器類など（調査票では「看板等」と総称する。）で、建物本体との取付け部分の金具などが腐食、破損しているため、風などにより落下のおそれがあるものをCランクとする。特に、看板については、看板の材料の破損などが見られる場合にはBランクとしている。
- 同じく落下する危険性のあるテレビアンテナについては、多くの建物の屋根等に設置されているが、それ自体比較的軽く、何本かの針金等で支えられているので、支柱が折れていたり、針金が切れて傾いている状態の場合は、Bランクとしている。ただし、支持する針金がほとんど切れていてアンテナが大きく傾いていたり、今にも落下しそうな状態の場合はCランクとする。

(屋外階段など転倒の危険性があるもの)

- 次に転倒の危険性があるものは、屋外階段、後付けのバルコニーなどで、建物本体との取付け箇所の金具等の腐食、支柱の劣化などが原因で傾斜するものと考えられるが、この傾きの程度でBランクとCランクに分けている。

3 判定とコメント

(1) 判定

- 調査結果を基に判定表により総合的な判定を行う。
- 判定表の表側には、特定空家等に関する法第2条第2号の定義にあるそのまま放置すれば倒壊等著しく保安上危険となるおそれのある状態を示していて、当該空き家等の危険度を示している。

調査票の判定項目①～④の中において、

- ・ 「すべての項目でAランクの場合、当面危険性はない」
 - ⇒ 当面は危険性のない状態である（判定Ⅰ：調査済空家等）
- ・ 「1項目でもBランクに該当した場合、放置すると危険又は有害」
 - ⇒ 現状ですでに危険な状態である（判定Ⅱ：特定空家等予備軍）
- ・ 「1項目でもCランクに該当すれば現状で危険又は有害」
 - ⇒ 現状ですでに危険な状態である（判定Ⅲ：特定空家等候補）
- 判定項目⑤については、建物に付属される箇所、部位になることから、総合的な判定結果に影響はしないが、調査記録として残す。

5 擁壁の判定方法

1 調査項目

(1) 基本事項

- 擁壁の種類は、次のように分類する。
 - ・鉄筋コンクリート擁壁（プレキャストを含む）
 - ・重力式コンクリート擁壁（コンクリートの重みで土を抑える構造）
 - ・練石積み（接着剤としてコンクリートやモルタルを使って、各部材を一体化しながら積み上げる工法をいう）
 - ・コンクリートブロック積み擁壁
 - ・空石積み擁壁（各部材を接着しないで積み上げる工法をいう）
 - ・増積み擁壁
 - ・二段擁壁（既存の擁壁の上に新たに擁壁を増設したもの）
 - ・張出し床版付擁壁
- 基礎点としては、環境条件（a）と障害状況（b）とに大別でき、以下「2 基礎典項目」に示すように環境条件（a）として3項目、障害状況（b）として3項目について調査し、その結果、（表一1）に示す配点により、環境条件（a）の最大配点値と障害状況（b）の最大配点値の和が擁壁の基礎点となる。

擁壁の基礎点＝環境条件（a）の最大配点値＋障害状況（b）の最大配点値
- 擁壁の変状についての項目として(3)では11の調査項目を示している。また、調査結果による配点値は（表一2）に示すが、当該擁壁に変状項目があった場合に、（表一2）のうちの最大の配点値が当該擁壁の変状点となる。なお、調査票では、それぞれの調査項目の下に、括弧内に擁壁の種類毎の配点値を示している。
- 擁壁老朽化に対する危険度判定評価では、擁壁の種類に応じて、それぞれの基礎点と変状点の組み合わせ（合計点）により、(4)の（表一3）に基づき判定する。
- 各調査項目において、全く障害や変状が認められない場合の配点はゼロでA-1ランクとし、多少の障害や変状が認められる場合はA-2ランクとして、合わせてAランクとしている。

(2) 基礎点項目

- 基礎点は、環境条件 (a) と障害状況 (b) とに大別できるが、環境条件はさらに地盤条件と構造諸元に分かれる。そして、各基礎点項目としては、地盤条件に湧水、構造諸元に排水施設等、擁壁高さ、障害状況に排水施設の障害、劣化障害、白色生成物障害の6項目がある。
- 6項目の状況に応じた配点は(表一1)のとおりで、項目ごとにその状況を以下により調査する。

(表一1) 擁壁の基礎点項目と配点表

区分		項目	状況による ランク等	配点	備考
環境 条件 (a)	地盤 条件	(1)湧水	A	0	
			B	0.5	
			C	1.0	
	構造 諸元	(2)排水 施設等	A	0	
			B	1.0	
			C	2.0	
		(3)擁壁 高さ	1m<H≤3m	0	
			3m<H≤4m	1.0	
			4m<H≤5m	1.5	
			5m<H	2.0	
障害状況 (b)	(1)排水 施設の障 害	A-1	0		
		A-2	0.5		
		B	1.0		
		C	1.5		
	(2)劣化 障害	A-1	0		
		A-2	0.5		
		B	1.0		
		C	1.5		
	(3)白色 生成物障 害	A-1	0		
		A-2	0.5		
		B	1.0		
		C	1.5		

(表一2) 宅地擁壁の変状点項目と配点表

区分	程度	Aランク (小変状)						Bランク (中変状)						Cランク (大変状)							
		擁壁種類																			
項目		鉄筋コンクリート擁壁	重力式コンクリート擁壁	練石積・C B積擁壁	増積み擁壁	二段擁壁	張出し床版付擁壁	鉄筋コンクリート擁壁	重力式コンクリート擁壁	練石積・C B積擁壁	増積み擁壁	二段擁壁	張出し床版付擁壁	鉄筋コンクリート擁壁	重力式コンクリート擁壁	練石積・C B積擁壁	増積み擁壁	二段擁壁	張出し床版付擁壁		
変状点	擁壁	縦クラック	1.0	1.5	2.0	2.5	3.0	3.5	2.5	3.0	3.5	4.0	4.5	5.0	4.0	4.5	5.0	5.5	6.0	6.5	
		コーナー部クラック	1.5	2.0	2.5	3.0	3.5	4.0	3.0	3.5	4.0	4.5	5.0	5.5	4.5	5.0	5.5	6.0	6.5	7.0	
		水平移動	2.0	2.5	3.0	3.5	4.0	4.5	3.5	4.0	4.5	5.0	5.5	6.0	5.0	5.5	6.0	6.5	7.0	7.5	
		横クラック	2.5	3.0	3.5	4.0	4.5	5.0	4.0	4.5	5.0	5.5	6.0	6.5	5.5	6.0	6.5	7.0	7.5	8.0	
		不同沈下	3.0	3.5	4.0	4.5	5.0	5.5	4.5	5.0	5.5	6.0	6.5	7.0	6.0	6.5	7.0	7.5	8.0	8.5	
		目地の開き	3.0		4.0	4.5	5.0	5.5	4.5		5.5	6.0	6.5	7.0	6.0		7.0	7.5	8.0	8.5	
		ふくらみ			4.5	5.0	5.5	6.0			6.0	6.5	7.0	7.5			8.0	8.5	9.0	9.5	
		傾斜・折損	4.0	4.5	5.0	6.0	6.5	7.0	5.5	6.0	6.5	7.0	7.5	8.0	8.0	8.5	9.0	9.5	10.0	9.5	
		鉄筋の腐食	4.5			6.0	6.5	7.0	6.0			7.5	8.0	8.5	8.0			9.5	10.0	10.0	
		張出し床版付擁壁の支柱の折損						8.0						9.0							10.0
		空石積み擁壁の変状	5.0						6.5						8.0						

【環境条件(a)】

ア 湧水

- 擁壁表面の湧水（浸潤及びにじみ出し、流出等も含む）の状況を調査し、擁壁表面が乾いていればAランク、擁壁背後が湿潤状態で目地や水抜き穴から湿気が感じられる状態ならば「常に擁壁表面が湿っている」としてBランク、水抜き穴はあるが、天端付近で水が浸透しやすい状況にあり、かつ湧水がある場合は「水がしみ出し、流出している」としてCランクとする。

イ 排水施設等

- 水抜き穴及び排水施設の状況を調査し、3㎡に1ヶ所で内径75mm以上の水抜き穴及び排水施設があるか又は、天端付近雨水の地盤への浸透が阻止されている場合はAランクとし、水抜き穴はあるが、天端付近で雨水が浸透し水抜き穴の詰まりが生じている状況にある場合はBランクとし、水抜き穴が設置されていないか、3㎡に1ヶ所で内径75mm以上を満たしていない場合で雨水が浸透しやすい状況である場合はCランクとする。

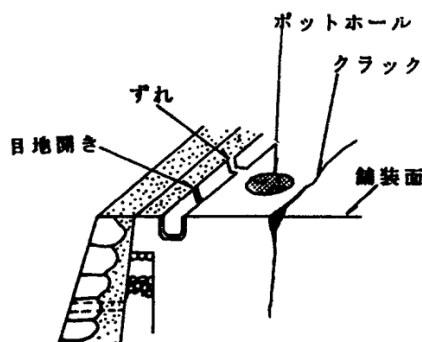
ウ 擁壁高さ

- 擁壁高さについては見付け高さ（地上からの垂直の高さ）とし、1mを超えるものを対象とする。高さが不均一の場合はその最大高さをとる。

【障害状況(b)】

ア 排水施設の障害

- 排水施設の障害の程度を調査する。まず、排水施設に障害がなければA-1ランクとする。
- 擁壁天端の排水溝に土砂が堆積し、雑草が繁茂するなどその排水機能を損なうもの又は排水溝の目地部分がずれるなど擁壁背面部に水が浸入する状況等の場合をA-2ランクとする。
- 擁壁の水抜き穴の詰まり、擁壁のひび割れや目地からの湧水、天端の小陥没などがある状況等が見られる場合をBランクとする
- 障害のBランクに加え、破損、沈下、ずれなどがあり、排水機能が失われている場合をCランクとする。



表面排水溝の障害

イ 劣化障害

- 劣化障害の程度は、擁壁のタイプにより異なるので、練石積み及びコンクリートブロック積み擁壁と、重力式及び鉄筋コンクリート擁壁とに分けて行う。ただし、空積み擁壁は対象外とする。

(練石積み・コンクリートブロック積み擁壁の劣化障害)

- 先ず、以下の項目に掲げる劣化障害が見られない場合はA-1ランクとする。
- 次に、擁壁の表面が風化により摩耗し、ざらざらとなっている状況等が見られる場合はA-2ランクとする。
- 表面の摩耗に加え、合わせ目の破損が目立ち、目地モルタルが剥落している状況等が見られる場合はBランクとする。
- 表面が剥離したり、欠損などが目立ち、抜け石が見られるなど風化の末期状況等となっている場合はCランクとする。

(重力式及び鉄筋コンクリート擁壁の劣化障害)

- 先ず、以下の項目に掲げる劣化障害が見られない場合はA-1ランクとする。
- 次に、擁壁全面に規則性のないひび割れが散見される状況等が見られる場合はA-2ランクとする。
- A-2ランクに加え、アルカリ骨材反応（注）による亀甲状のひび割れが発生している状況等が見られる場合はBランクとする。
- アルカリ骨材反応（注）による亀甲状のひび割れが明確となり、そのひび割れ幅も大きくなる状況等が見られる場合はCランクとする。

（注）コンクリートに含まれるアルカリ性溶液と特定の骨材が化学反応して生成物が膨張するなどの変化が起きた結果、コンクリートを変形させたりひび割れを生じさせる現象。

ウ 白色生成物障害

- 白色生成物障害の程度は、擁壁のタイプにより異なるので、練石積み及びコンクリートブロック積み擁壁と、重力式及び鉄筋コンクリート擁壁とに分けて行う。ただし、空積み擁壁は対象外とする。

(練石積み・コンクリートブロック積み擁壁)

- 先ず、以下の項目に掲げる白色生成物障害が見られない場合はA-1ランクとする。
- 積石の一部から裏込めコンクリートの白色生成物が析出している状況等が見られる場合はA-2ランクとする。
- 積石の数箇所から白色生成物が析出しており、その高さが一定である状況等が見られる場合はBランクとする。
- 積石の全面に白色生成物が析出し、漏水も見られる状況等の場合はCランクとする。

(重力式及び鉄筋コンクリート擁壁)

- 先ず、以下の項目に掲げる白色生成物障害が見られない場合はA-1ランクとする。
- 擁壁表面のひび割れが生じている一部に白色生成物が析出している状況等が見られる場合はA-2ランクとする。
- 擁壁表面の数箇所のひび割れを生じている部分に、白色生成物が析出している状況等が見られる場合はBランクとする。
- 擁壁全面に白色生成物が析出し、漏水も見られる状況等の場合はCランクとする。

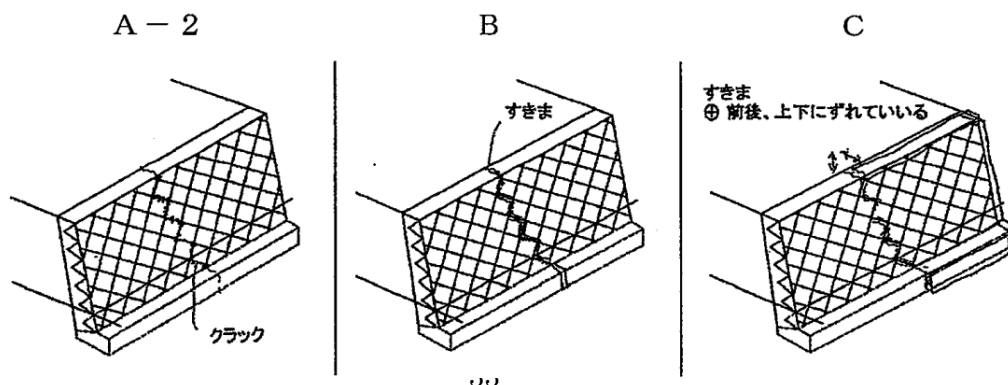
(3) 変状点項目

- 擁壁の老朽化変状の形態は、擁壁の種類にかかわらず同様の項目に整理し、変状の程度を以下のように4つに分類する。
 - ・ A-1 変状が見られない状態
 - ・ A-2 変状を生じているが、その部分を補修することにより、その機能が回復するもの（使用限界状態）
 - ・ B 変状を生じているが、補修又は部分的な改修により、その機能が回復するもの（損傷限界状態）
 - ・ C 致命的な打撃を受けたことにより、その機能を失っているもの。又は全体を改修する必要があるもの（終局限界状態）
- 老朽化変状点項目は11項目からなり、擁壁の種類毎に下に示すように変状の状態を調査し、その結果を項目毎にA-1ランクを除いた3段階に分類して配点したものを（表-2）に示している。

(1) 練石積み・コンクリートブロック積み擁壁

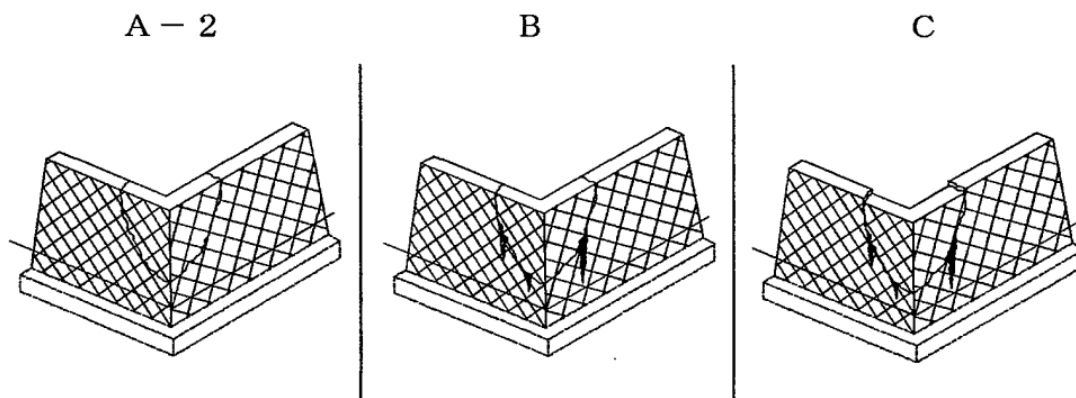
（縦クラック）※縦のひび割れ

- ① 擁壁全面の積石に沿って縦クラック（ひび割れ）が発生している場合はA-2ランクとする。積石に沿ったクラック（ひび割れ）の幅が大きく、すきまができている場合はBランクとする。擁壁の縦のすきまを境に前後又は上下にずれている場合はCランクとする。



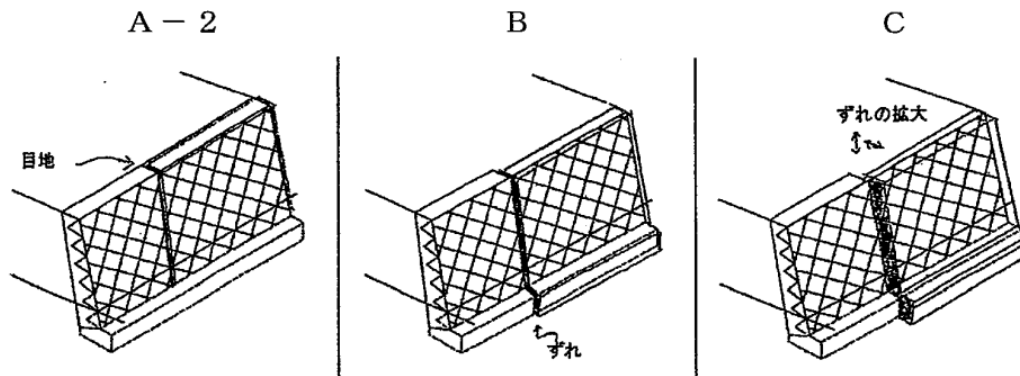
(コーナー部クラック) ※ひび割れ

- ② 出隅部に斜め方向にせん断クラック (ひび割れ) が発生している場合はA-2ランクとする。出隅部に斜め方向にせん断クラック (ひび割れ) が発生し、かつ湧水跡がある場合はBランクとする。出隅部に斜め方向に生じているせん断クラック (ひび割れ) が広がり、ズレが生じている場合はCランクとする。



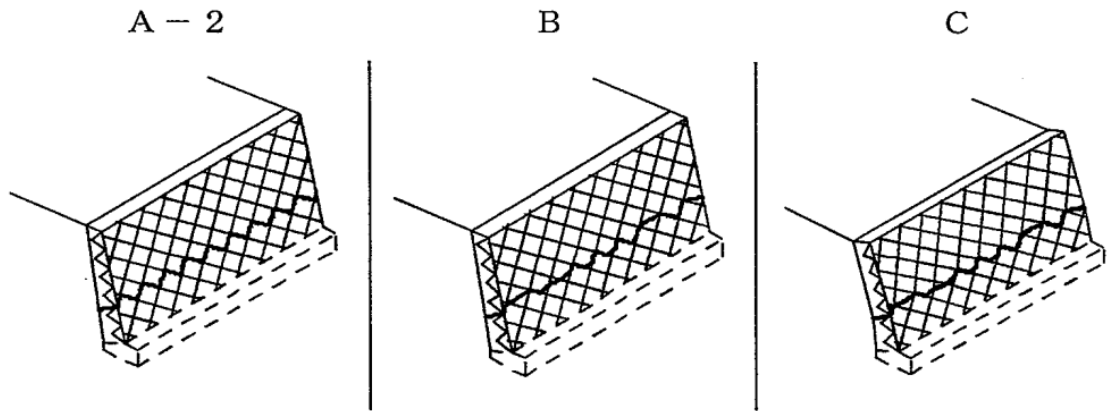
(水平移動)

- ③ 擁壁目地部で5mm未満の前後のズレが見られる場合はA-2ランクとする。擁壁目地部に5mm～2cm未満のズレが拡大している場合はBランクとする。擁壁目地部に2cm以上にズレが拡大している場合はCランクとする。



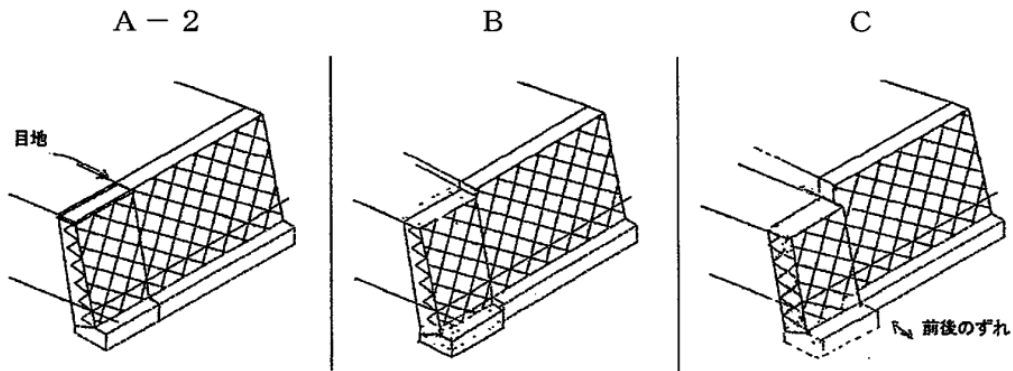
(横クラック) ※横のひび割れ

- ④ 擁壁中央付近の積石の目地部に沿って水平方向のひび割れが発生している場合はA-2ランクとする。擁壁中央付近の積石の目地部及び積石自体にも水平方向のひび割れが発生している場合はBランクとする。擁壁中央付近の積石の目地部及び積石自体にも水平方向のひび割れが発生しており、さらにひび割れが開いている場合はCランクとする。



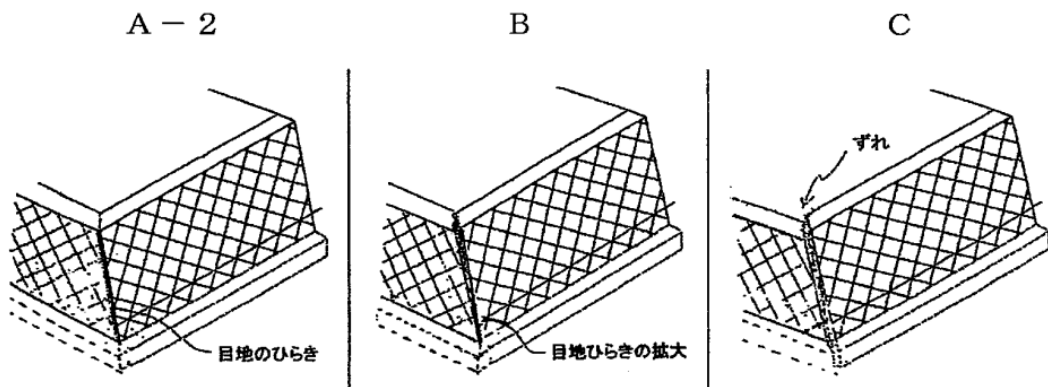
(不同沈下)

- ⑤ 擁壁目地部に5mm未満の上下での段差が生じている場合はA-2ランクとする。
 擁壁目地部に5mm～2cm未満の段差が拡大している場合はBランクとする。擁壁目地部で2cm以上の段差がさらに大きくなり、前後にもズレが発生している場合はCランクとする。



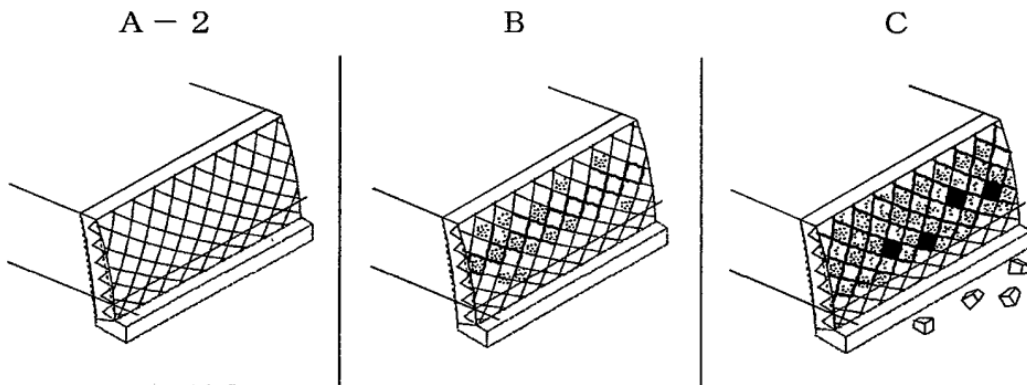
(目地の開き)

- ⑥ 擁壁コーナー部目地がわずかに開いている場合はA-2ランクとする。目地の開きが拡大している場合はBランクとする。目地の開きがさらに拡大し、擁壁どうしが前後又は上下にズレている場合はCランクとする。



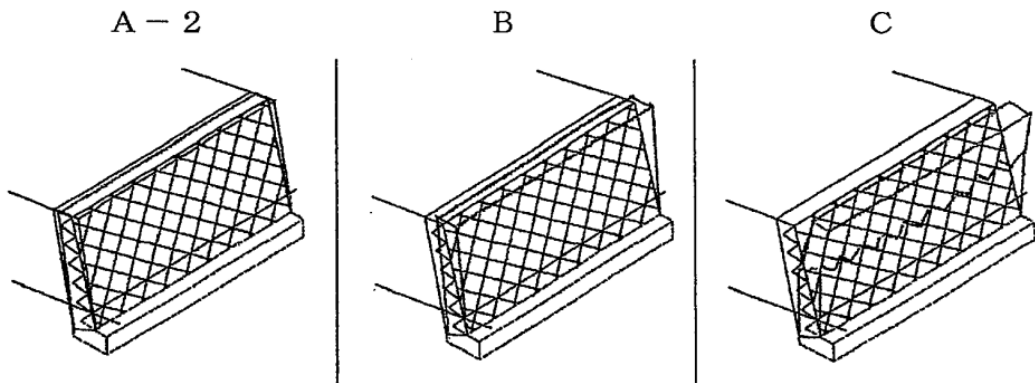
(ふくらみ)

- ⑦ 擁壁全面が前方へ膨らんでいる場合はA-2ランクとする。膨らみがさらに大きくなり途中の積石間にすきまが生じている場合はBランクとする。前面への膨らみが大きく、途中の積石に落下が見られる場合はCランクとする。

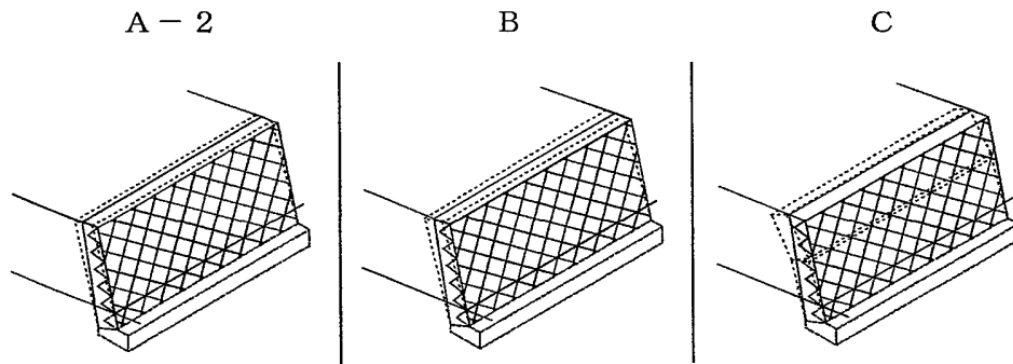


(傾斜・折損)

- ⑧ 擁壁面がわずかに前後している場合はA-2ランクとする。擁壁全面が明らかに前傾しており、目視ではっきり判る状態の場合はBランクとする。擁壁全面が明らかに前傾し、かつ途中に折損が見られる場合はCランクとする。



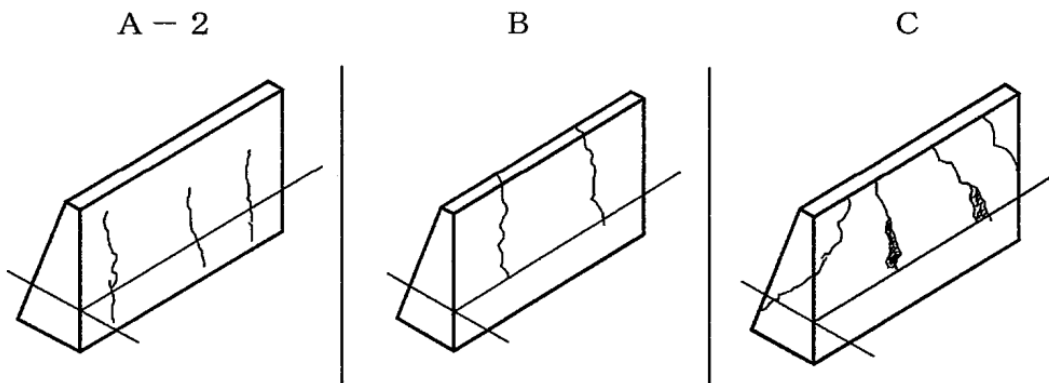
壁面がわずかに後傾している場合はA-2ランクとする。擁壁全面が明らかに後傾しており、目視ではっきり判る状態の場合はBランクとする。擁壁全面が明らかに後傾し、かつ途中に折損が見られる場合はCランクとする。



(2)重力式コンクリート擁壁

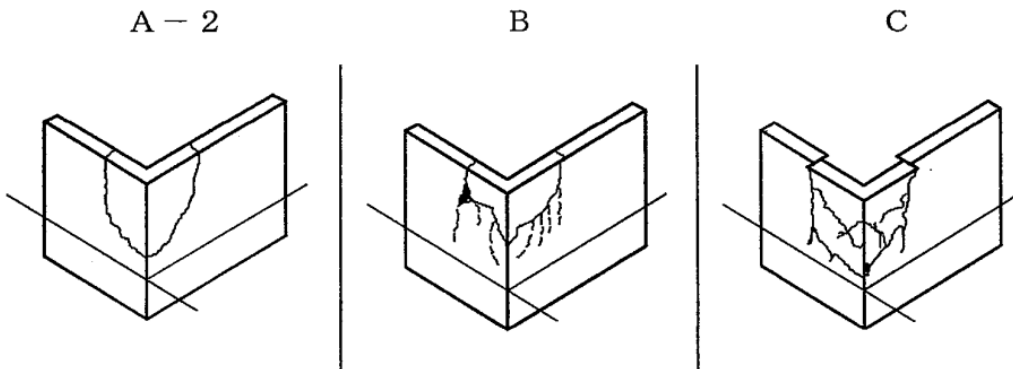
(縦クラック) ※縦のひび割れ

- ① 鉛直方向にある間隔をおいてひび割れが発生している場合はA-2ランクとする。鉛直方向に一定間隔で大きなひび割れが発生している場合はBランクとする。鉛直方向に一定間隔でひび割れが発生し、かつさび汁が発生している場合はCランクとする。



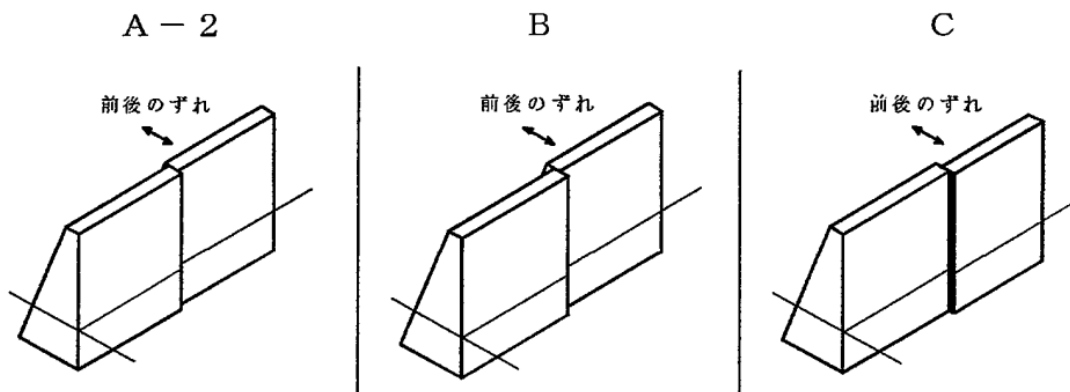
(コーナー部クラック) ※ひび割れ

- ② 出隅部に斜め方向にせん断クラック（ひび割れ）が発生している場合はA-2ランクとする。出隅部に斜め方向にせん断クラック（ひび割れ）が発生し、かつ湧水跡がある場合はBランクとする。出隅部に斜め方向に生じているせん断クラック（ひび割れ）が広がり、ズレが生じている場合はCランクとする。



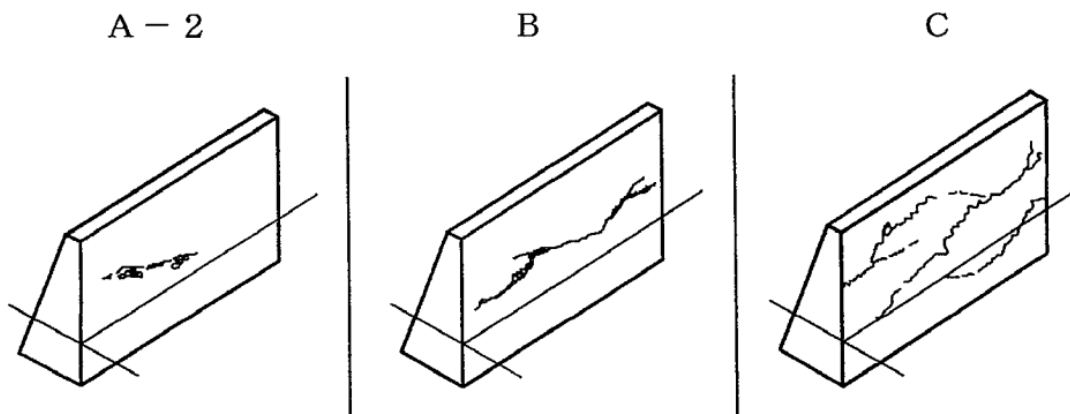
(水平移動)

- ③ 擁壁目地部で5mm未満の前後のズレが見られる場合はA-2ランクとする。擁壁目地部に5mm～2cm以上のズレが拡大している場合はBランクとする。擁壁目地部に2cm以上にズレがさらに前後に拡大している場合はCランクとする。



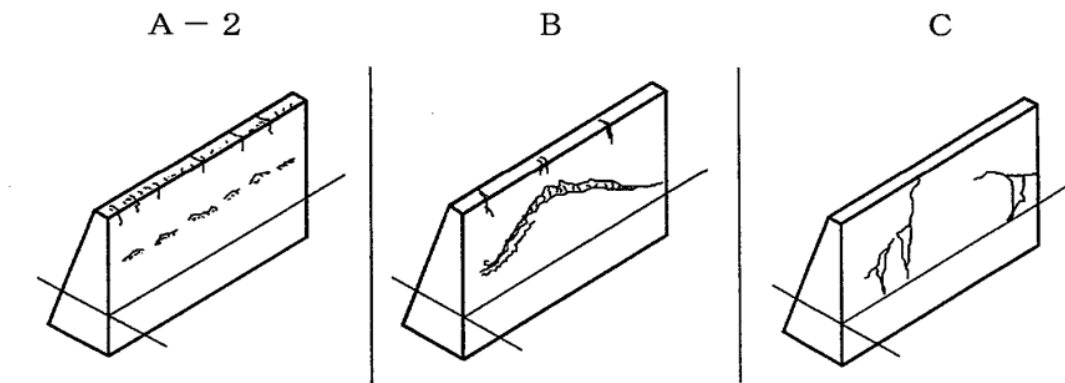
(ジャンカ)

- ④ 部分的に線状に粗骨材が露出している場合はA-2ランクとする。線状に打設面が現れており、それに沿ってひび割れが発生している場合はBランクとする。線状に打設面が多数見られ、それに沿ってひび割れが発生している場合はCランクとする。



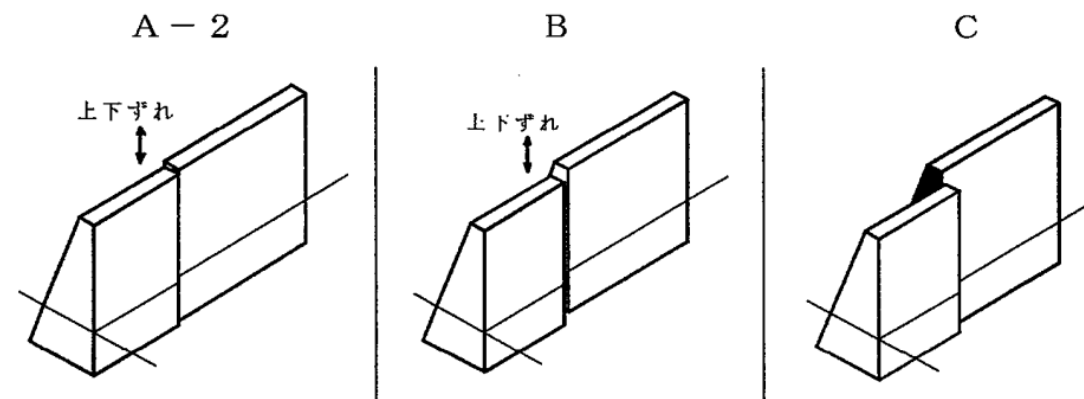
(コンクリート不均一による不同沈下)

- ⑤ 擁壁天端付近に一定間隔で断続的にひび割れが発生している。また、擁壁側面に断続的に横方向の短いひび割れが発生している場合はA-2ランクとする。擁壁側面に施工時の打設面が図のように発生しており、その上部に比較的大きなひび割れが発生している場合はBランクとする。擁壁側面に比較的大きな斜めひび割れが図のように発生している。また、ひび割れから白色生成物が析出している場合はCランクとする。



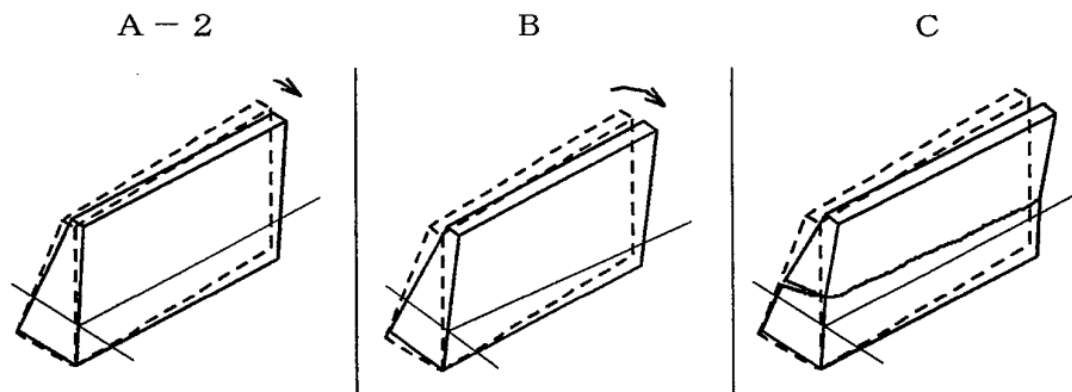
(地盤による不同沈下)

- ⑥ 擁壁目地部で5mm未満の段差が生じている場合はA-2ランクとする。擁壁目地部に5mm～2cm未満の段差が拡大している場合はBランクとする。擁壁目地部で2cm以上の段差がさらに大きくなり、前後にもズレが発生している場合はCランクとする。



(傾斜・折損)

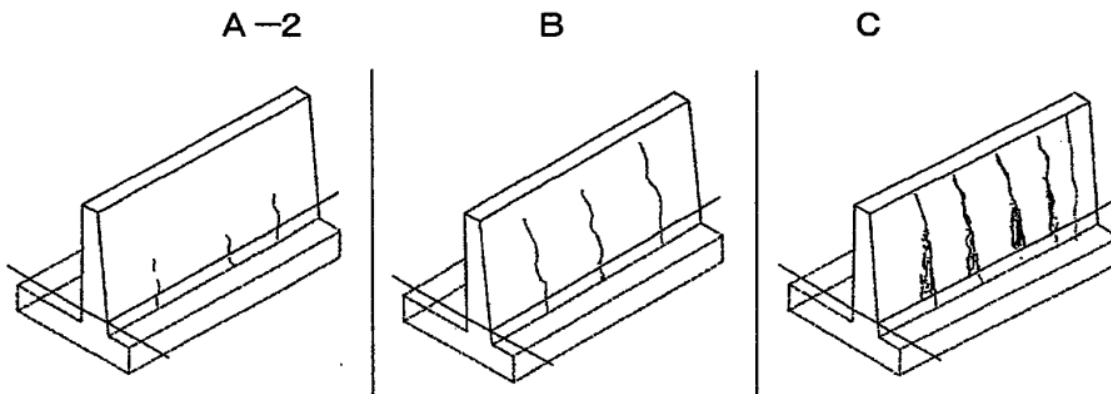
- ⑦ 擁壁面がわずかに前斜している場合はA-2ランクとする。擁壁面が明らかに前傾しており、目視ではっきり判る状態の場合はBランクとする。擁壁面が明らかに前傾し、かつ途中に折損が見られる場合はCランクとする。



(3)鉄筋コンクリート擁壁

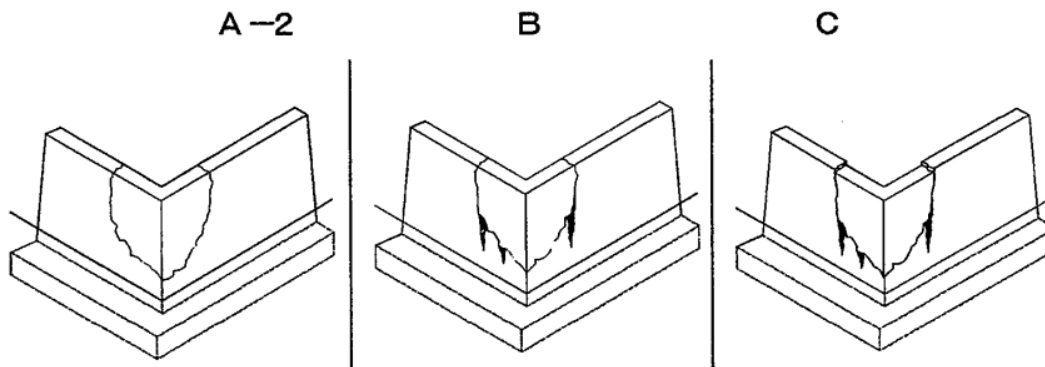
(縦クラック) ※縦のひび割れ

- ① 鉛直方向にある間隔をおいてひび割れが発生している場合はA-2ランクとする。鉛直方向に一定間隔で大きなひび割れが発生している場合はBランクとする。鉛直方向に一定間隔でひび割れが発生し、かつさび汁が発生している場合はCランクとする。



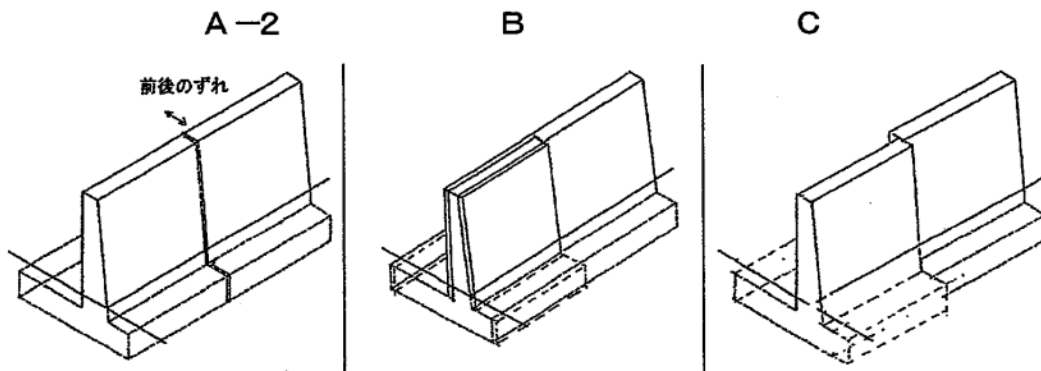
(コーナー部クラック) ※ひび割れ

- ② 出隅部に斜め方向にせん断クラック (ひび割れ) が発生している場合はA-2ランクとする。出隅部に斜め方向にせん断クラック (ひび割れ) が発生し、かつ湧水跡がある場合はBランクとする。出隅部に斜め方向に生じているせん断クラック (ひび割れ) が広がり、ズレが生じている場合はCランクとする。



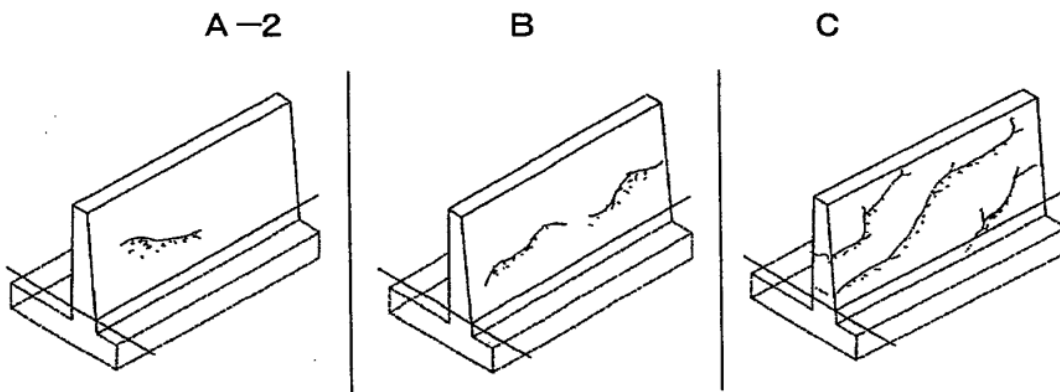
(水平移動)

- ③ 擁壁目地部で5mm未満の前後のズレが見られる場合はA-2ランクとする。擁壁目地部に5mm～2cm以上のズレが拡大している場合はBランクとする。擁壁目地部に2cm以上にズレがさらに前後に拡大している場合はCランクとする。



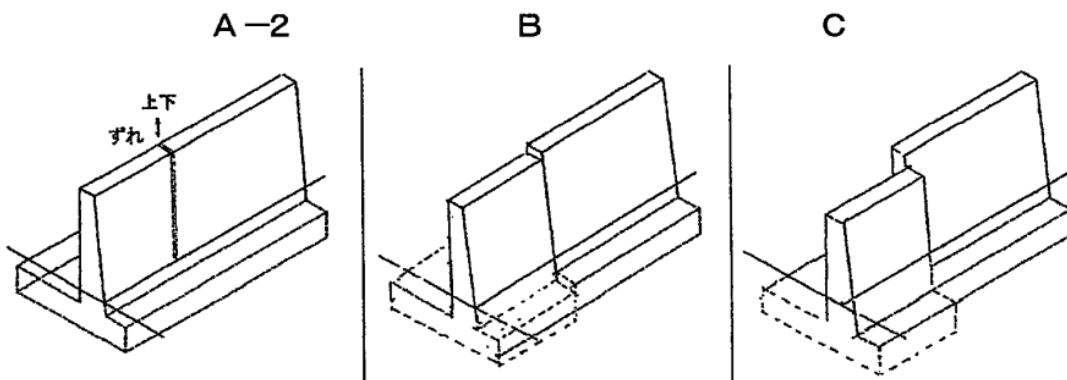
(ジャンカ)

- ④ 部分的に線状に粗骨材が露出している場合はA-2ランクとする。線状に打設面が現れており、それに沿ってひび割れが発生している場合はBランクとする。線状に打設面が多数見られ、それに沿ってひび割れが発生している場合はCランクとする。



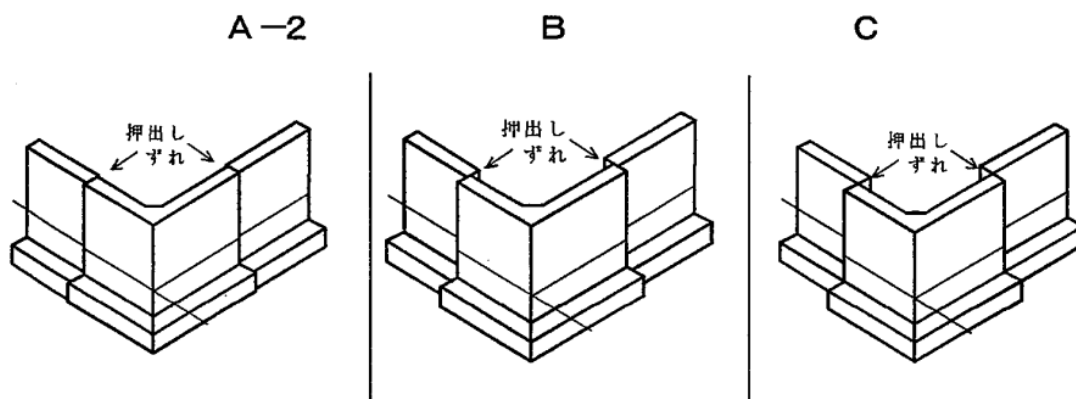
(不同沈下)

- ⑤ 擁壁コーナー部目地に5mm未満のわずかな開きがある場合はA-2ランクとする。擁壁目地に5mm～2cm未満の開きが拡大している場合はBランクとする。擁壁目地に2cm以上の開きがさらに拡大し、擁壁同士が前後又は上下にズレている場合はCランクとする。



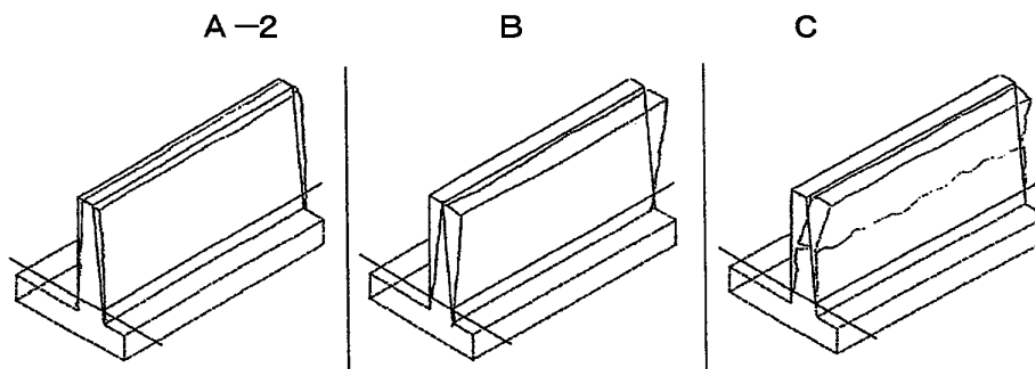
(目地の開き)

- ⑥ 擁壁コーナー部目地に5mm未満のわずかな開きがある場合はA-2ランクとする。擁壁目地に5mm～2cm未満の開きが拡大している場合はBランクとする。擁壁目地が2cm以上に開きがさらに拡大し、擁壁同士が前後又は上下にずれている場合はCランクとする。



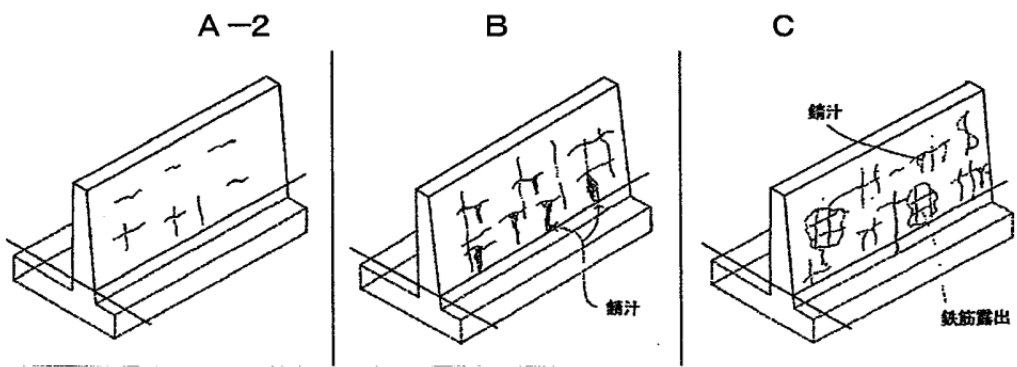
(傾斜・折損)

- ⑦ 擁壁面がわずかに前斜(後傾)している場合はA-2ランクとする。擁壁面が明らかに前傾(後傾)しており、目視ではっきり判る状態の場合はBランクとする。擁壁面が明らかに前傾(後傾)し、かつ途中に折損が見られる場合はCランクとする。



(鉄筋の腐食)

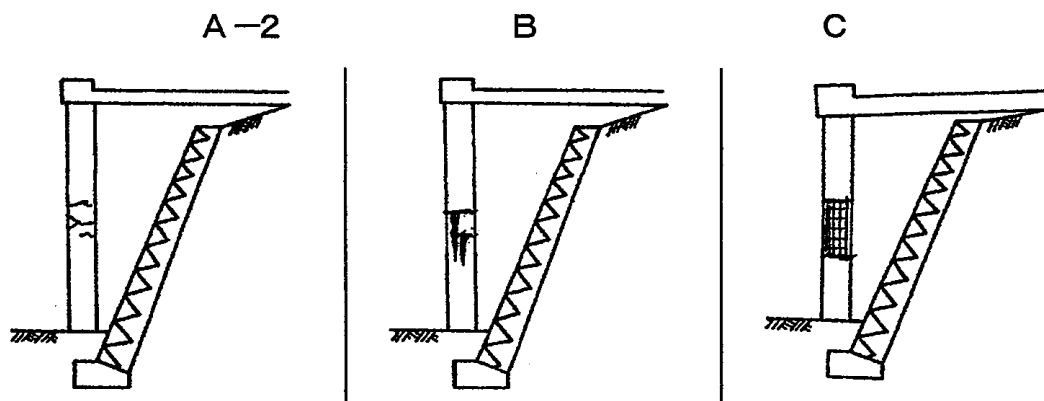
- ⑧ 擁壁側面に鉛直又は水平方向に、短いひび割れが発生している場合はA-2ランクとする。擁壁側面に比較的広範囲に鉛直・水平方向にひび割れが発生しており、かつさび汁も認められる場合はBランクとする。擁壁側面に比較的広範囲に鉛直・水平方向にひび割れが発生しており、かつかぶりコンクリートの剥離、鉄筋の腐食が認められる場合はCランクとする。



(4) その他の擁壁

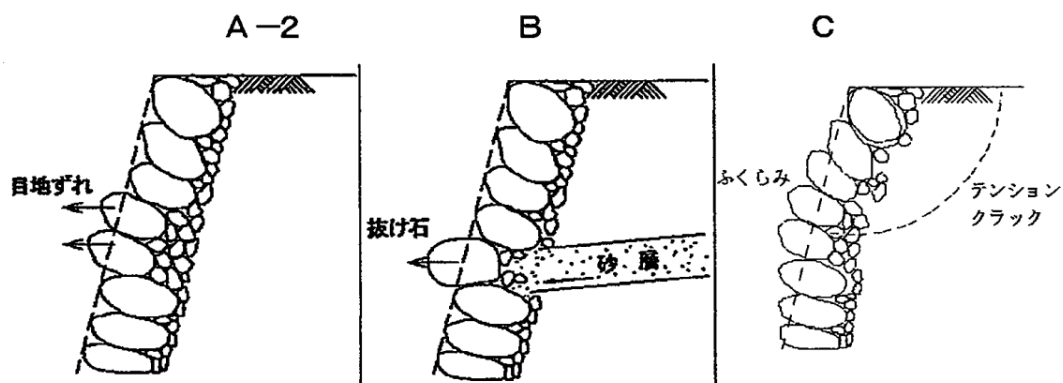
(張出し床版付擁壁)

- ① 張出し床版付擁壁の支柱にひび割れが生じている場合はA-2ランクとする。張出し床版付擁壁の支柱にひび割れが入っており、かつ擁壁にも変状が生じている場合はBランクとする。張出し床版付擁壁の支柱のコンクリートが剥がれて鉄筋が露出しており、かつ擁壁にもひび割れが入っている場合はCランクとする。



(空石積み擁壁)

- ② 空石積（又は大谷石積み）の表面が摩耗・劣化しており、破損も目立つ場合はA-2ランクとする。空石積に横亀裂を生じ、その一部に抜け石等が見られる場合はBランクとする。擁壁背面の土圧により空石積が、膨らみ、崩壊に至る場合はCランクとする。



(4) 危険度の評価

- 擁壁の危険度の評価は、(表一1)の基礎点(配点の最大値a+b)に、(表一2)の変状点(配点の最大値)を加算した値を、(表一3)に示す「点数の最大値」として危険度評価区分により行う。

(表一3) 擁壁の危険度評価区分

点数の最大値	評価区分	評価内容
5.0点未満	判定Ⅰ 当面危険性 はない	小さなひび割れ等の障害について補修し、雨水の浸透を防止すれば、当面の危険性はないと考えられる。
5.0点以上 9.0点未満	判定Ⅱ 放置すると 危険	変状程度の著しい擁壁であるが、経過観察で対応し、変状が進行性のものとなった場合は継続的に点検を行うものとする。また、必要がある場合は変状等の内容及び規模により、必要に応じて助言・指導、勧告の措置を検討し、防災工事の必要性についても検討を行う必要がある。 ※特定空家等予備軍
9.0点以上	判定Ⅲ 現状で危険	変状等の程度が特に顕著で、危険な擁壁である。早急に所有者等に対して、法に基づく命令について検討する必要がある、防災工事を行うとともに、周辺に被害を及ぼさないように指導する。※特定空家等候補

第4節 追加調査

1 追加調査の概要

- 追加調査は委員会からの意見を参考に、特定空家等となるか判断するために必要に応じておこなう。
- 建物内の立入り調査をおこない、追加調査票に内部の状況を記入する。調査票には内部の全景写真劣化事象などを指摘する箇所について撮影した写真も添付する。
- 内部の調査項目としては、小屋組、柱・梁、床、土台・床組等の構造耐力上主要な部分において構造耐力上の安全性に問題があるかどうかを目視、触診、打診、計測などをおこなう。委員会から調査に関する意見があれば、調査時の参考とする。
- 蟻害についての調査は、対象部位について検査員が目視で確認できる範囲までとし、詳細調査（床下調査や白蟻生息判定など）が必要な場合は業者委託とする。